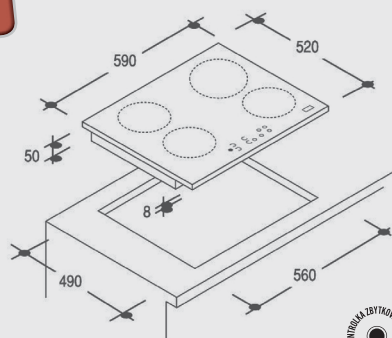


CI 640C

senzorová sklokeramická indukční deska



digitální ukazatele > časování libovolné varné zóny (0-99min) > budík (minutka) se zvukovým signálem > 4 indukční varné zóny > 1x zóna 180mm / 1,5kW > 1x zóna 250mm / 2,0kW > 1x zóna 180mm / 2,0kW > 1x zóna 180mm / 1,5kW

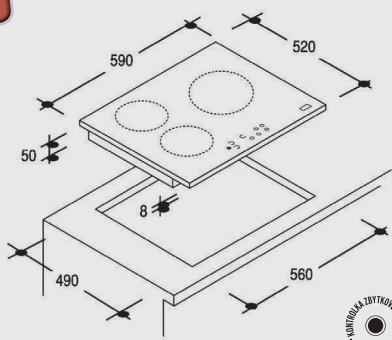
pojistka proti přetečení > 4 kontrolky zbytkového tepla nad 60°C > AUTOSTOP - automatické vypnutí zón při dlouhodobém nepoužívání > dětský bezpečnostní zámek > celkový příkon 7kW > připojení na 220V i 380V > rozměry š x v x h (mm) 590 x 55 x 520 > C - bez rámečku

Kód 33800842 > EAN 8016361803978

Doporučená MOC: 14 990,-

CI 630C

senzorová sklokeramická indukční deska



digitální ukazatele > časování libovolné varné zóny (0-99min) > budík (minutka) se zvukovým signálem > 3 indukční varné zóny > 1x zóna 180mm / 1,5kW > 1x zóna 250mm / 2,0kW > 1x zóna 180mm / 1,5kW

pojistka proti přetečení > 3 kontrolky zbytkového tepla nad 60°C > AUTOSTOP - automatické vypnutí zón při dlouhodobém nepoužívání > dětský bezpečnostní zámek > celkový příkon 5,5kW > připojení na 220V i 380V > rozměry š x v x h (mm) 590 x 55 x 520 > C - bez rámečku

Kód 33800843 > EAN 8016361803985

Doporučená MOC: 12 990,-

CANDY ČESKÁ REPUBLIKA

Candy ČR s.r.o., Karmelitská 18, 118 00 Praha 1, tel.: +420 257 530 418, +420 257 530 419, www.candy-hoover.cz. Změna údajů vyhrazena.

INDUKČNÍ DESKY

CANDY



Indukčním vařením se teplo přenáší díky magnetickému poli přes nádobí do pokrmů. Tímto způsobem se dosáhne daleko rychlejšího vaření a rovněž zásadní úspory energie.

Bezpečnostní prvky indukčních desek

Ventilátor:

bezpečnostní tranzistor kontrolující teplotu komponentů a ovládacích prvků automaticky spíná ventilátor ochlazující desku na požadovanou teplotu pro bezpečný provoz

Ochrana proti přetečení, rozlítí:

jakmile jakákoliv tekutina překryje ovládací tlačítka, deska se automaticky vypne

Detekce:

elektronický spínač rozezná malý předmět typu lžice, nůž a nepovažuje tento předmět za pánev, proto zůstává zóna i nadále neaktivní

Dětská pojistka:

blokuje všechna tlačítka před nežádoucím spuštěním

Autostop:

v případě, že je deska aktivní a nedojde po dlouhou dobu ke změně výkonu u žádné zóny, dojde k automatickému vypnutí

Detektor pánve:

není-li detekováno nádobí po dobu 10min, zóna se automaticky vypne

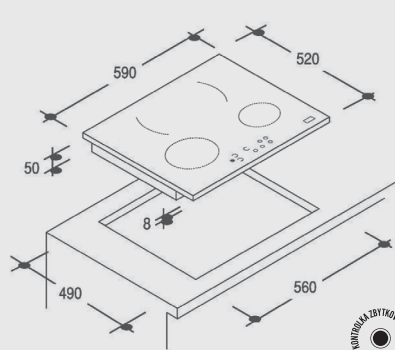
Prázdná pánev:

sonda umístěná pod každou zónou detekuje nesprávnou teplotu prázdné pánve a snižuje zadaný výkon či se vypíná



CIE 6335

senzorová sklokeramická indukční deska **extra silná zóna 5 kW a nová koncepce vaření**



digitální ukazatele > časování libovolné varné zóny (0-99min) > budík (minutka) se zvukovým signálem > 3 indukční varné zóny s booster > 1x zóna 180mm / 1,5-2,0kW > 1x zóna 300x150mm / 4,0-5,0kW > 1x zóna 145mm / 1,5-2,0kW > (booster - automatický náběh teploty)

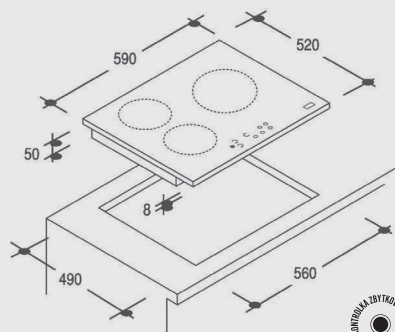
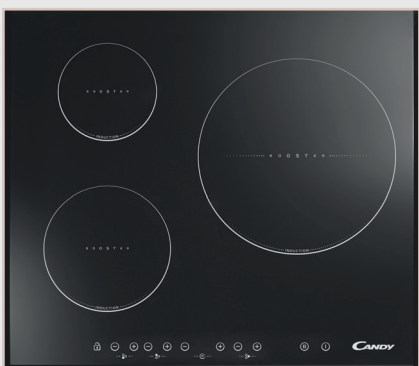
pojistka proti přetečení > 3 kontrolky zbytkového tepla nad 60°C > AUTOSTOP - automatické vypnutí zón při dlouhodobém nepoužívání > dětský bezpečnostní zámek > celkový příkon 7kW > připojení na 220V i 380V > rozměry š x v x h (mm) 590 x 50 x 520 > B3 - zkosené 3 hrany (fazety)

Kód 33800848 > EAN 8016361804609

Doporučená MOC: 19 490,-

CIE 633B3

senzorová sklokeramická indukční deska



digitální ukazatele > časování libovolné varné zóny (0-99min) > budík (minutka) se zvukovým signálem > 3 indukční varné zóny s booster > 1x zóna 180mm / 2,1-3,0kW > 1x zóna 280mm / 2,4-3,3kW > 1x zóna 140mm / 1,5-2,0kW > (booster - automatický náběh teploty)

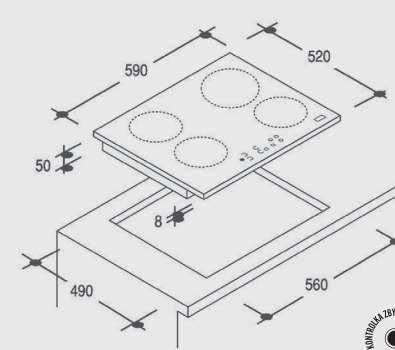
pojistka proti přetečení > 3 kontrolky zbytkového tepla nad 60°C > AUTOSTOP - automatické vypnutí zón při dlouhodobém nepoužívání > dětský bezpečnostní zámek > celkový příkon 6kW > připojení na 220V i 380V > rozměry š x v x h (mm) 590 x 55 x 520 > B3 - zkosené 3 hrany (fazeta)

Kód 33800839 > EAN 8016361803947

Doporučená MOC: 15 990,-

CIT 644B

senzorová sklokeramická indukční deska



digitální ukazatele > časování libovolné varné zóny (0-99min) > budík (minutka) se zvukovým signálem > 4 indukční varné zóny s booster > 1x zóna 180mm / 2,1-3,0kW > 1x zóna 210mm / 2,1-3,0kW > 1x zóna 140mm / 1,5-2,0kW > 1x zóna 180mm / 1,5-2,0kW > (booster - automatický náběh teploty)

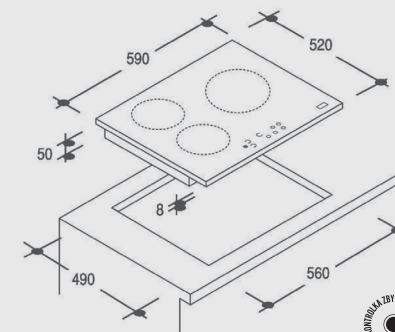
pojistka proti přetečení > 4 kontrolky zbytkového tepla nad 60°C > AUTOSTOP - automatické vypnutí zón při dlouhodobém nepoužívání > dětský bezpečnostní zámek > celkový příkon 7,2kW > připojení na 220V i 380V > rozměry š x v x h (mm) 590 x 55 x 520 > B - zkosená přední hrana (fazeta)

Kód 33800840 > EAN 8016361803954

Doporučená MOC: 18 990,-

CIT 633B

senzorová sklokeramická indukční deska



digitální ukazatele > časování libovolné varné zóny (0-99min) > budík (minutka) se zvukovým signálem > 3 indukční varné zóny s booster > 1x zóna 180mm / 2,1-3,0kW > 1x zóna 280mm / 2,4-3,3kW > 1x zóna 140mm / 1,5-2,0kW > (booster - automatický náběh teploty)

pojistka proti přetečení > 3 kontrolky zbytkového tepla nad 60°C > AUTOSTOP - automatické vypnutí zón při dlouhodobém nepoužívání > dětský bezpečnostní zámek > celkový příkon 6kW > připojení na 220V i 380V > rozměry š x v x h (mm) 590 x 55 x 520 > B - zkosená přední hrana (fazeta)

Kód 33800841 > EAN 8016361803961

Doporučená MOC: 14 990,-